

Skrócona instrukcja instalacji!

IP-1000C

BRIGADE

BRIGADE

www.brigade-electronics.com

Zrzeczenie się

Kamery z protokołem internetowym mają samoczynne opóźnienie czasowe i są zaprojektowane tak, aby rejestrować materiał filmowy i pomagać kierowcom i operatorom poprzez dostarczanie wysokiej jakości dowodów w przypadku zdarzenia czy wypadku.

Kamery protokołu internetowego nie powinny być wykorzystywane jako pomoc dla kierowcy podczas wykonywania manewrów pojazdu i nie zwalniają kierowcy z obowiązku podejmowania wszelkich normalnych środków ostrożności w celu zapewnienia bezpieczeństwa.

Brigade ani dystrybutor nie ponoszą odpowiedzialności w związku z użytkowaniem lub awarią produktu.

Nr części #5969

Spis treści

IP-1000C - Kamera podglądu z przodu: Przyklej się do szyby przedniej

Nr części	Nr modelu	Ilość	Opis
5969	IP-1000C-C	1	Tylko kamera IP - Skierowana do przodu, audio (1080P)
5967	IP-1000C-FIX	1	Zestaw śrub mocujących (1x klucz T8 Torx - kształt L) (Nie pokazano)

PIN #	Kolor drutu	Opis
1	POMARAŃCZOWY	TX-
2	BIAŁY	TX+
3	CZERWONY	+12V
4	ZIELONY	RX-
5	ŻÓŁTY	RX+
6	CZARNY	GND
N/A	DRUT DRENAŻOWY	EKRANOWANY FOLIĄ

Dane techniczne

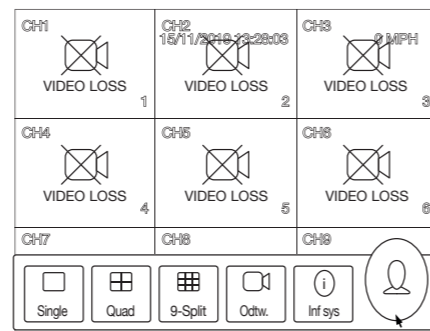
IP-1000C - Kamera podglądu z przodu: Przyklej się do szyby przedniej

TYP PRZETWORNIKA	CMOS
KOMPRESJA WIDEO	H.264 lub H.265
PROTOKÓŁ SIECIOWY	MDR5,TCP/IP,HTTP,DHCP,NTP,FTP
LICZBA PIXELI	1920*1080
ROZMIAR MATRYCY	1/2.8
EFEKTYWNA ROZDZIELCZOŚĆ POZIOMA	Okolo rozdzielczość: 800 linii
CZUŁOŚĆ KAMERY	0,05 Lux (Oświetlenie kolorowe)
ZASILANIE	12Vdc ± 2Vdc
POBÓR MOCY	2,5W
KĄT WIDZENIA	95°(D) 87°(H) 48°(V)
ZAKRES TEMPERATUR ROBOCZYCH	-40°C ~ 70°C
ZAKRES TEMPERATURA PRZECHOWYWANIA	-40°C ~ 85°C
WAGA	332g
WYMIARY (S x W x G)	75 x 121,5 x 39,5mm

Szybka instrukcja

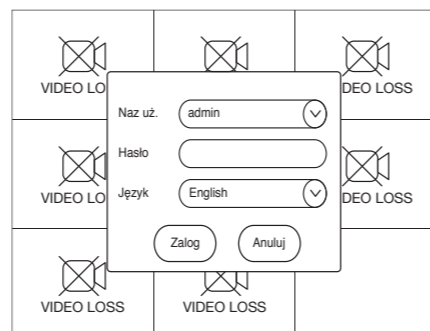
Krok 1

Po podłączeniu kamery IP z MDR przejdź do wyświetlacza ekranowego MDR. Kliknij prawym przyciskiem myszy, aby wyświetlić pasek funkcji, a następnie kliknij ikonę profilu.



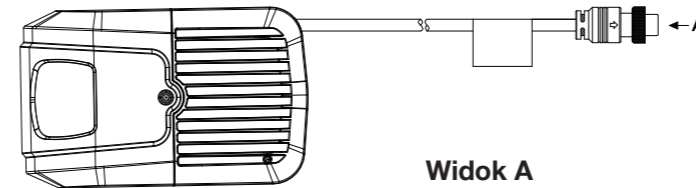
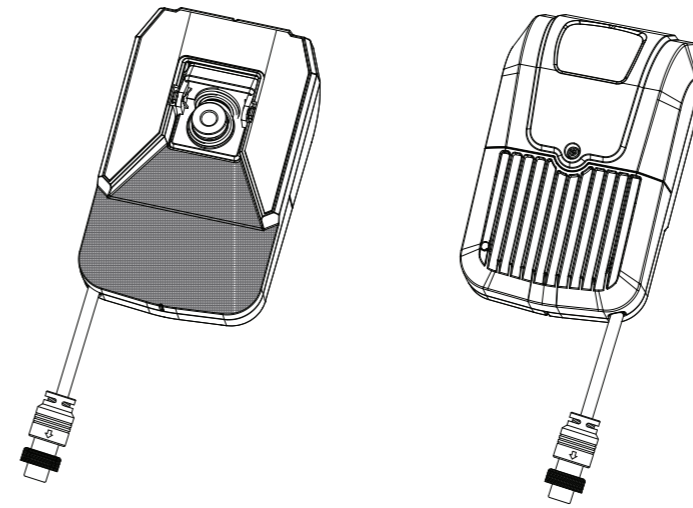
Krok 2

Wprowadź hasło (domyślne to „admin”).

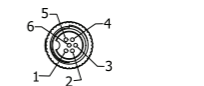


Krok 3

Wybierz opcję „Konf.”

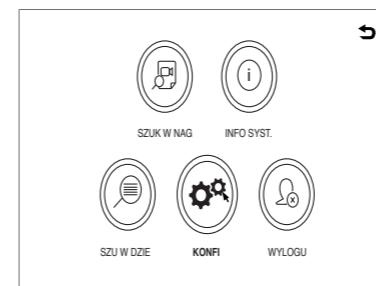


Widok A



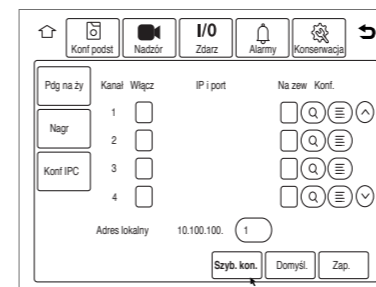
Żeńskie złącze dopasowujące 6 pin

Szybka instrukcja



Krok 4

Kliknij „Nadzór -> „Konf IPC ” -> „Szyb. kon.”)



Krok 5

MDR rozpocznie wyszukiwanie i połączenie ze wszystkimi kamerami IP (zajmie to 1-3 sekundy).

Po lewej stronie ekranu zostanie wyświetlony podgląd na żywo z kamery IP. W prawej połowie ekranu wyświetlane są podstawowe opcje ustawień.

ID IPC: A / B;

A = bieżące wyświetlanie identyfikatora kamery IP

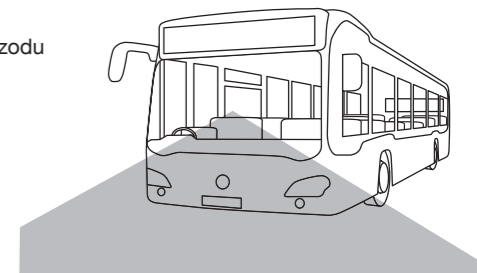
B = całkowita liczba wykrytych kamer IP

Kan. wiąz.: przypisz kamerę IP do preferowanego kanału.

Podglądy z kamer

IP-1000C

Kamera podglądu z przodu



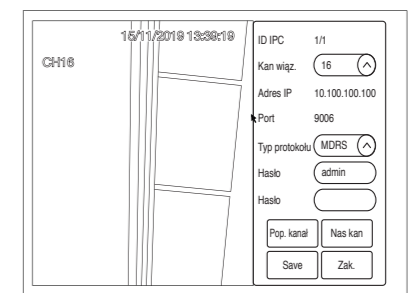
Uwaga: Zaleca się wybranie kanałów 5-6 w przypadku MDR-504XX-XXXX i kanałów 9-16 w przypadku MDR-508XX-XXXX, aby uniknąć konfliktu z kamerami analogowymi.

Nie należy zmieniać typu protokołu w domyślnych ustawieniach MDRS

Po powiązaniu KAŻDEGO kanału kamery kliknij „Zap.”

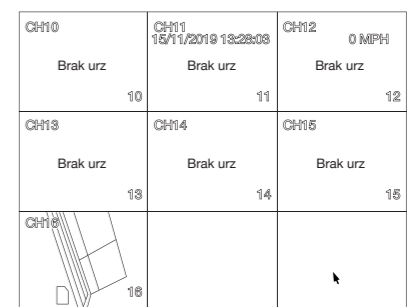
Użyj przycisków „Pop. kanał i „Nas kan” do podglądu i konfiguracji każdej kamery IP

Kliknij "Zak.", aby opuścić stronę konfiguracji kamery IP.



Krok 6

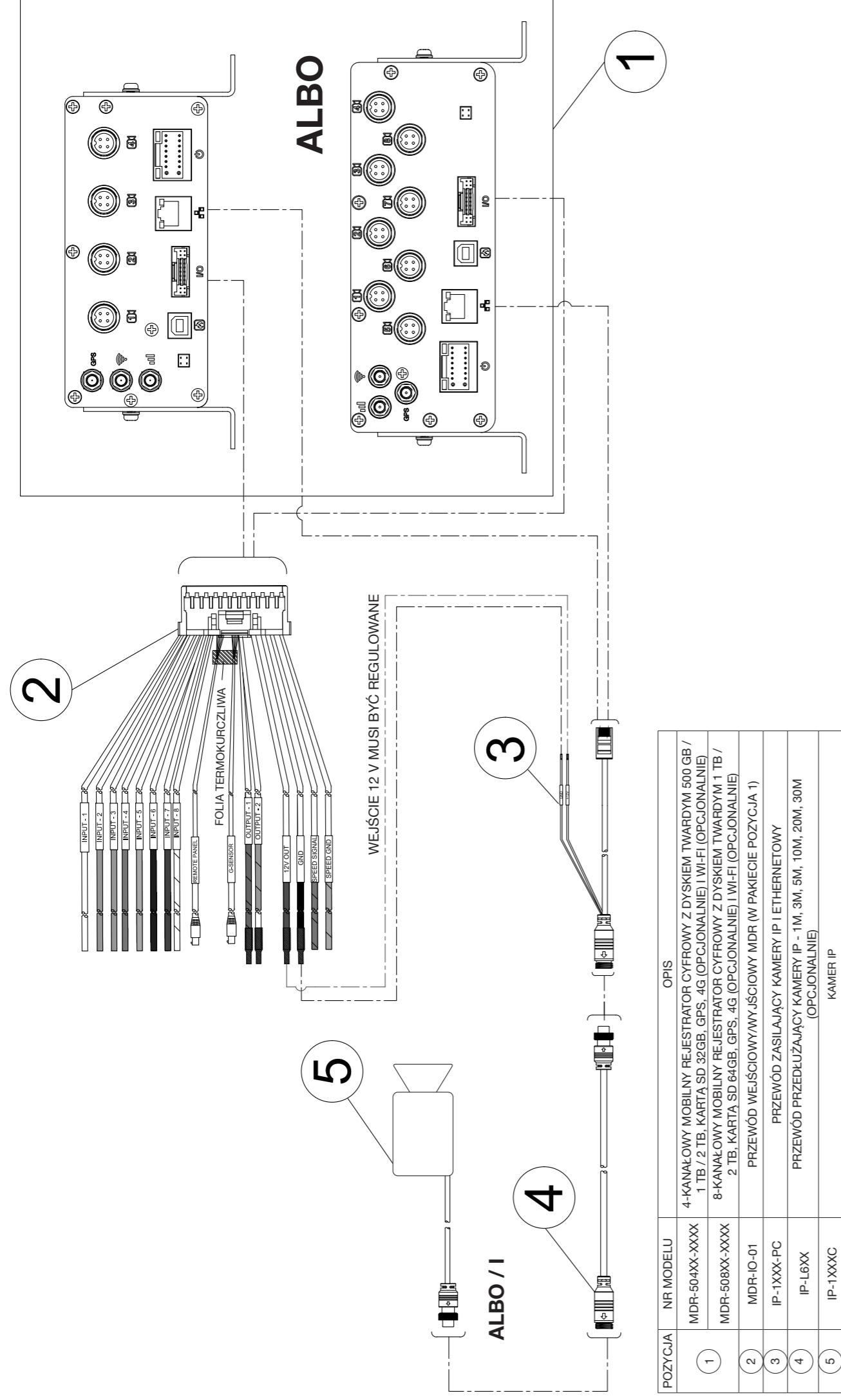
Wróć do strony „Pdg na ży”, kamera IP została pomyślnie przypisana do określonego numeru kanału.



Połączenia z 1 kamerą

Opcja 1: 1x kamera IP podłączona bezpośrednio do MDR

Do zasilania kamer IP należy stosować regulowane zasilanie 12 V DC (jeśli nie jest używany przełącznik PON). Jako alternatywę Brigadę zaleca zasilanie 12 V DC z przewodu MDR IO.



Połączenie z szeregiem kamer

Opcja 2: Podłączanie wielu kamer IP do MDR za pomocą przełącznika 4-CH lub 8-CH PON

POZYCJA	NR MODELU	OPIS
1	MDR-504XX-XXXX	4-KANAŁOWY MOBILNY REJESTRATOR CYFROWY Z DYSKIEM TWARDEM 500 GB / 1 TB / 2 TB, KARTA SD 32GB, GPS, 4G (OPCJONALNIE) I WI-FI (OPCJONALNIE)
	MDR-508XX-XXXX	8-KANAŁOWY MOBILNY REJESTRATOR CYFROWY Z DYSKIEM TWARDEM 1 TB / 2 TB, KARTA SD 64GB, GPS, 4G (OPCJONALNIE) I WI-FI (OPCJONALNIE)
2	IP-EM4	PRZEŁĄCZNIK ZASILANIA MDR PRZEZ SIĘĆ - 4 PORTY
	IP-EM8	PRZEŁĄCZNIK ZASILANIA MDR PRZEZ SIĘĆ - 8 PORTY
3	IP-EC-1	PRZEWÓD ETHERNETOWY CAT5E - 1 METR (W PAKIECIE POZYCJA 2)
	IP-EC-5	PRZEWÓD ETHERNETOWY CAT5E - 5 METR
4	IP-EM-PC	PRZEWÓD ZASILAJĄCY MDR-PON (W PAKIECIE POZYCJA 2)
5	VBV-L6XX	PRZEWÓD PRZEDŁUŻAJĄCY KAMERY IP - 1M, 3M, 5M, 10M, 15M, 20M, 30M (OPCJONALNIE)
6	IP-1XXXC	KAMERA IP

